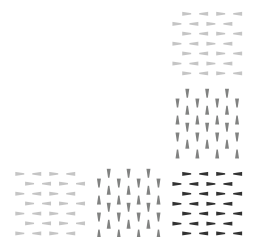


Техническое описание модели «ROGER»



СОДЕРЖАНИЕ

Модули, схемы, размеры	3
Материалы и комплектующие	5
Модель в разрезе	6
Оборудование	6
Отличительные особенности	7
Варианты кроя	8
Бланк заказа	9
Механизм трансформации.....	12
Рекомендации по эксплуатации	13
Предупреждения	13

ROGER

Модель включает в себя следующие модули:

- К1Л - кресло левое с коробом, с подъёмным механизмом, с газовыми упорами, в комплекте подушка П53 - 1 шт.
- К1Л(1180) - кресло левое с коробом, с подъёмным механизмом, с газовыми упорами, в комплекте подушка П94 - 1 шт.
- К1Л(1120) - кресло левое с коробом, с подъёмным механизмом, с газовыми упорами, в комплекте подушка П94 - 1 шт.
- К1Л(1080) - кресло левое с коробом, с подъёмным механизмом, с газовыми упорами, в комплекте подушка П55 - 1 шт.
- К1Л(1020) - кресло левое с коробом, с подъёмным механизмом, с газовыми упорами, в комплекте подушка П55 - 1 шт.
- К1П - кресло правое с коробом, с подъёмным механизмом, с газовыми упорами, в комплекте подушка П53 - 1 шт.
- К1П(1180) - кресло правое с коробом, с подъёмным механизмом, с газовыми упорами, в комплекте подушка П94 - 1 шт.
- К1П(1120) - кресло правое с коробом, с подъёмным механизмом, с газовыми упорами, в комплекте подушка П94 - 1 шт.
- К1П(1080) - кресло правое с коробом, с подъёмным механизмом, с газовыми упорами, в комплекте подушка П55 - 1 шт.
- К1П(1020) - кресло правое с коробом, с подъёмным механизмом, с газовыми упорами, в комплекте подушка П55 - 1 шт.
- К1С - кресло среднее с коробом, с подъёмным механизмом, с газовыми упорами, в комплекте подушка П53 - 1 шт.
- К1С(860) - кресло среднее с коробом, с подъёмным механизмом, с газовыми упорами, в комплекте подушка П94 - 1 шт.
- К1С(760) - кресло среднее с коробом, с подъёмным механизмом, с газовыми упорами, в комплекте подушка П55 - 1 шт.
- К1С(800) - кресло среднее с коробом, с подъёмным механизмом, с газовыми упорами, в комплекте подушка П94 - 1 шт.
- К1С(700) - кресло среднее с коробом, с подъёмным механизмом, с газовыми упорами, в комплекте подушка П55 - 1 шт.
- К11Л - кресло левое с узким подлокотником, с коробом, с подъёмным механизмом, подушка П53 в комплекте
- К11Л(1030) - кресло левое с узким подлокотником, с коробом, с подъёмным механизмом, подушка П94 в комплекте
- К11Л(970) - кресло левое с узким подлокотником, с коробом, с подъёмным механизмом, подушка П94 в комплекте
- К11Л(930) - кресло левое с узким подлокотником, с коробом, с подъёмным механизмом, подушка П55 в комплекте
- К11Л(870) - кресло левое с узким подлокотником, с коробом, с подъёмным механизмом, подушка П55 в комплекте
- К11П - кресло правое с узким подлокотником, с коробом, с подъёмным механизмом, подушка П53 в комплекте
- К11П(1030) - кресло правое с узким подлокотником, с коробом, с подъёмным механизмом, подушка П94 в комплекте
- К11П(970) - кресло правое с узким подлокотником, с коробом, с подъёмным механизмом, подушка П94 в комплекте
- К11П(930) - кресло правое с узким подлокотником, с коробом, с подъёмным механизмом, подушка П55 в комплекте
- К11П(870) - кресло правое с узким подлокотником, с коробом, с подъёмным механизмом, подушка П55 в комплекте
- К11О - кресло отдельностоящее с узким подлокотником, с коробом, с подъёмным механизмом, подушка П55 в комплекте
- С5С - кресло угловое, в комплекте подушка П53 - 1 шт, П55 - 1 шт.
- Т1С - кресло среднее с механизмом «Тик-Так», с коробом, в комплекте подушка П53 - 1 шт.
- Т1Л - кресло левое с механизмом «Тик-Так», с коробом, в комплекте подушка П53 - 1 шт.
- Т1П - кресло правое с механизмом «Тик-Так», с коробом, в комплекте подушка П53 - 1 шт.
- Т11Л - кресло левое с узким подлокотником, с механизмом «Тик-Так», с коробом, в комплекте подушка П53 - 1 шт.
- Т11П - кресло правое с узким подлокотником, с механизмом «Тик-Так», с коробом, в комплекте подушка П53 - 1 шт.
- К7С - пуф средний, с подъёмным механизмом, с коробом
- А71О - пуф отдельностоящий
- Статичная нагрузка на одно посадочное место 110кг

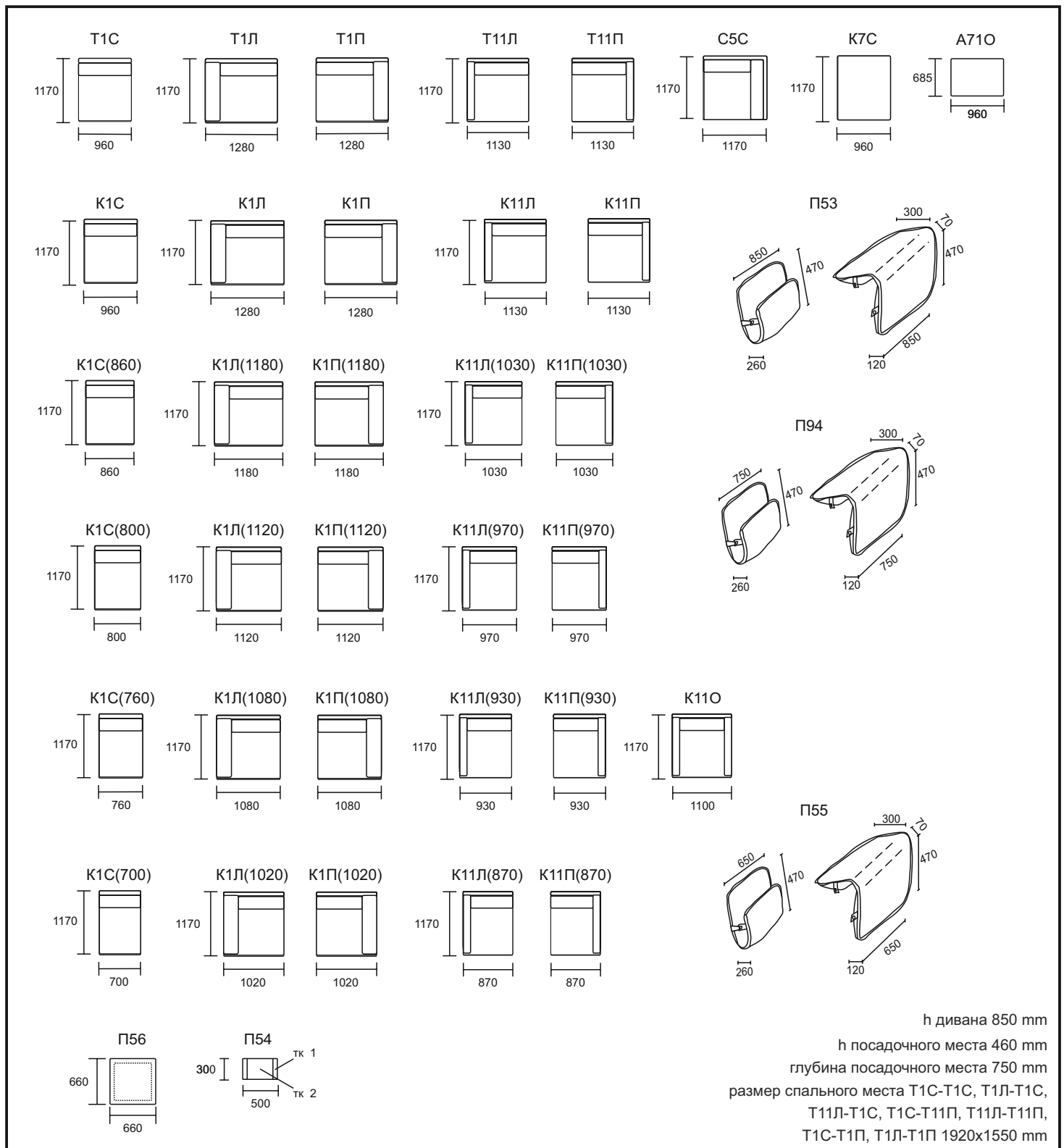
Согласно ГОСТ 19917-2014: для мебели, габаритные размеры которой определяются размерами мягкого элемента, предельные отклонения от габаритных размеров не должны превышать +/- 20мм.

Допустимо (в пределах 3 баллов по шкале серых эталонов) отличие оттенка ткани от образца.

Все швы на лицевой поверхности мягких элементов обусловлены художественным решением изделия (п.5.2.7.2 ГОСТ 19917 - 2014).

ROGER

Модель включает в себя следующие модули:



Согласно ГОСТ 19917-2014: для мебели, габаритные размеры которой определяются размерами мягкого элемента, предельные отклонения от габаритных размеров не должны превышать +/- 20мм.

Допустимо (в пределах 3 баллов по шкале серых эталонов) отличие оттенка ткани от образца.

Все швы на лицевой поверхности мягких элементов обусловлены художественным решением изделия (п.5.2.7.2 ГОСТ 19917 - 2014).

ROGER

Материалы и комплектующие

Каркас сборный из многослойной березовой фанеры (класс эмиссии E1) и древесноволокнистой плиты (ДВП) толщиной 3,2мм.

Детали из фанеры сбиваются между собой скобой каркасной ("PREBENA", Германия), на места стыков деталей предварительно наносится клей ПВА для монолитности соединения и предотвращения возникновения скрипов в процессе эксплуатации мебели.

Пружина "змейка" (PREBENA) устанавливается на раму сиденья, посредством специальных клипс, предварительно прибитых к каркасу скобой, под мягкие элементы сиденья, обеспечивая дополнительный комфорт при эксплуатации мебели. Пружина "змейка" покрывается материалом Спанбонд 80.

Для опоролонивания каркаса используется высокоэластичный ППУ. Предварительно отформованные заготовки ППУ приклеиваются на каркас специальным контактным негорючим клеем для ППУ.

Подушка сиденья представляет собой многослойный сэндвич, состоящий из нескольких слоев ППУ (ST 25.36, HR 30.30, VE 30.15), блока независимых пружин «Pocket Springs», материала «ПериоТек», материала «HOLLCON». Мягкая часть спины состоит из ППУ марок ST 25.36, HS 30.30, HS 20.12, материала «ПериоТек», материала «HOLLCON».

При пошиве чехла используются нитки GRAL (TKT 20) высокой прочности, состоящие из непрерывных полиэфирных волокон, стойкими к стиранию.

Готовый чехол крепится к опоролоненному каркасу мебельными скобами.

Наполнитель приспинных подушек высокоэластичный ППУ и «HOLLCON».

Оборудование, которое использует фабрика для изготовления мебели:

1. Раскройные ножи Hoffman – Германия
2. Швейные машины Dürkopp Adler – Германия и Juki – Япония
3. Форматно- раскройный станок Altendorf – Германия
4. Кромко- облицовочный станок Homag – Германия
5. Пневмо- инструмент Веа – Германия

ROGER

Модель в разрезе



Оборудование, которое использует фабрика для изготовления мебели:

1. Раскроечные ножи Hoffman – Германия
2. Швейные машины Dürkopp Adler – Германия и Juki – Япония
3. Форматно- раскроечный станок Altendorf – Германия
4. Кромко- облицовочный станок Homag – Германия
5. Пневмо- инструмент Веа – Германия

ROGER

Отличительные особенности

1. Модульная система.

2. Боковые кресла Т1Л, Т1П, К1Л, К1П имеют ширину 1280 мм, а боковые кресла Т11Л, Т11П, К11Л, К11П имеют ширину 1125 мм. Разница в ширине за счёт ширины подлокотника. Из модулей Т1С, Т1Л, Т1П, Т11Л, Т11П можно сформировать спальное место. При соединении модулей Т1Л (Т11Л) и Т1П (Т11П) можно получить отдельностоящий диван с полноценным спальным местом. Механизм трансформации на каждый день "Тик-так". Бельевой короб, изготовленный из ЛДСП. На стыковочной стороне модулей с механизмом "Тик-так", между падающей и неподвижной спинками (в нижней части), имеется щель, обусловленная конструктивными особенностями механизма.

3. Мягкие, комфортные подушки сиденья располагаются на фанерной раме с пружинами – змейками. Выполнены из пенополиуретана, ППУ с памятью "Мемогу Foam", блока независимых пружин «Pocket Springs», слоя нетканого материала «Периотек» и слоя объёмного нетканого материала «HOLLCON».

4. Спина состоит из фанерной рамы с пружинами – змейками, нескольких слоёв ППУ разной плотности, слоя нетканого материала «Периотек» и слоя объёмного нетканого материала «HOLLCON».

5. В модулях К1С, К1Л, К1П, К7С, К11Л, К11П подъёмный механизм с газовыми упорами открывает доступ к коробу для белья (изготавливается из ЛДСП).

6. Модули соединяются между собой посредством зацепа «Крокодил» М-7009 (ST-20) в основании, и болтов М6 в неподвижной спинке.

7. В комплект каждого модуля, кроме К7С и А71О, входит приспинная подушка П53. На модуле С5С кроме подушки П53 присутствует подушка П55. Подушка состоит из двух частей, соединённых между собой с одной стороны. Приспинные подушки фиксируются в два слоя, посредством застёжек-кнопок. Если расстегнуть застёжки-кнопки, и положить меньшую часть подушки на спинку сверху, можно увеличить глубину посадки.

8. К модели ROGER рекомендуются декоративные подушки П54, П56.

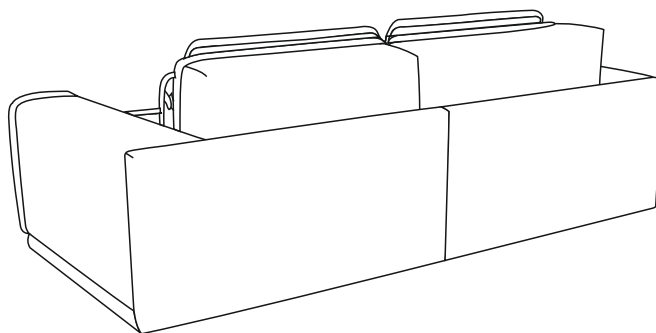
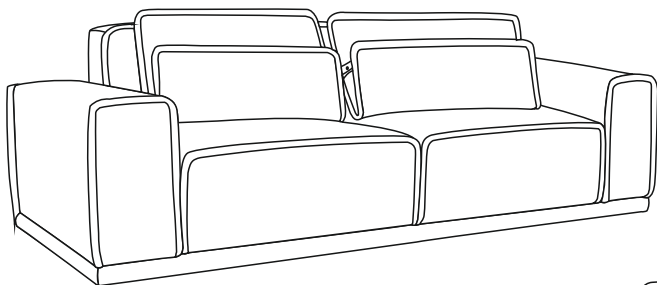
9. В комплект модулей К1С(860), К1Л/П(1120), К1Л/П(1180), К11Л/П(970), К11Л/П(1030) входит приспинная подушка П94.

В комплект модулей К1С(760), К1Л/П(1020), К1Л/П(1080), К11Л/П(870), К11Л/П(930) входит приспинная подушка П55.

ROGER

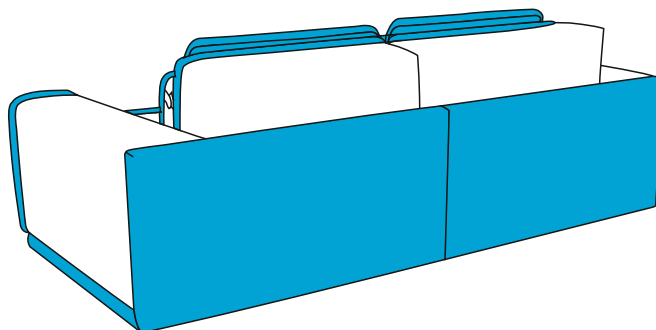
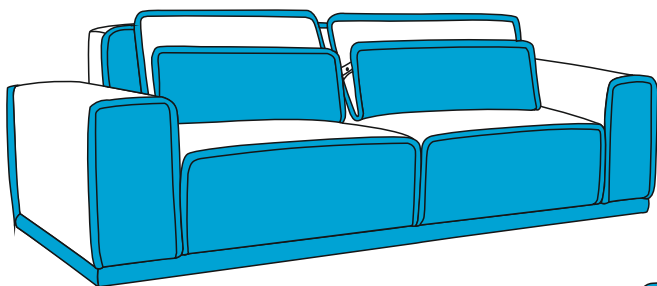
Варианты кроя

Вариант 1



ткань 1 - 100 %

Вариант 2



тк.1 - 50%



тк.2 - 50%

№ заказа _____ Дата «__» _____ 2024 г.
 Город _____ Салон _____
 Название организации _____

ROGER

Модули

К1Л - кресло левое с коробом, с подъемным механизмом, с газовыми упорами, в комплекте подушка П53 - 1 шт.
 К1Л(1180) - кресло левое с коробом, с подъемным механизмом, с газовыми упорами, в комплекте подушка П94 - 1 шт.
 К1Л(1120) - кресло левое с коробом, с подъемным механизмом, с газовыми упорами, в комплекте подушка П94 - 1 шт.
 К1Л(1080) - кресло левое с коробом, с подъемным механизмом, с газовыми упорами, в комплекте подушка П55 - 1 шт.
 К1Л(1020) - кресло левое с коробом, с подъемным механизмом, с газовыми упорами, в комплекте подушка П55 - 1 шт.
 К1П - кресло правое с коробом, с подъемным механизмом, с газовыми упорами, в комплекте подушка П53 - 1 шт.
 К1П(1180) - кресло правое с коробом, с подъемным механизмом, с газовыми упорами, в комплекте подушка П94 - 1 шт.
 К1П(1120) - кресло правое с коробом, с подъемным механизмом, с газовыми упорами, в комплекте подушка П94 - 1 шт.
 К1П(1080) - кресло правое с коробом, с подъемным механизмом, с газовыми упорами, в комплекте подушка П55 - 1 шт.
 К1П(1020) - кресло правое с коробом, с подъемным механизмом, с газовыми упорами, в комплекте подушка П55 - 1 шт.
 К1С - кресло среднее с коробом, с подъемным механизмом, с газовыми упорами, в комплекте подушка П53 - 1 шт.
 К1С(860) - кресло среднее с коробом, с подъемным механизмом, с газовыми упорами, в комплекте подушка П94 - 1 шт.
 К1С(760) - кресло среднее с коробом, с подъемным механизмом, с газовыми упорами, в комплекте подушка П55 - 1 шт.
 К1С(800) - кресло среднее с коробом, с подъемным механизмом, с газовыми упорами, в комплекте подушка П94 - 1 шт.
 К1С(700) - кресло среднее с коробом, с подъемным механизмом, с газовыми упорами, в комплекте подушка П55 - 1 шт.
 К11Л - кресло левое с узким подлокотником, с коробом, с подъемным механизмом, подушка П53 в комплекте
 К11Л(1030) - кресло левое с узким подлокотником, с коробом, с подъемным механизмом, подушка П94 в комплекте
 К11Л(970) - кресло левое с узким подлокотником, с коробом, с подъемным механизмом, подушка П94 в комплекте
 К11Л(930) - кресло левое с узким подлокотником, с коробом, с подъемным механизмом, подушка П55 в комплекте
 К11Л(870) - кресло левое с узким подлокотником, с коробом, с подъемным механизмом, подушка П55 в комплекте
 К11П - кресло правое с узким подлокотником, с коробом, с подъемным механизмом, подушка П53 в комплекте
 К11П(1030) - кресло правое с узким подлокотником, с коробом, с подъемным механизмом, подушка П94 в комплекте
 К11П(970) - кресло правое с узким подлокотником, с коробом, с подъемным механизмом, подушка П94 в комплекте
 К11П(930) - кресло правое с узким подлокотником, с коробом, с подъемным механизмом, подушка П55 в комплекте
 К11П(870) - кресло правое с узким подлокотником, с коробом, с подъемным механизмом, подушка П55 в комплекте
 К11О - кресло отдельностоящее с узким подлокотником, с коробом, с подъемным механизмом, подушка П55 в комплекте
 С5С - кресло угловое, в комплекте подушка П53 - 1 шт, П55 - 1 шт.
 Т1С - кресло среднее с механизмом «Тик-Так», с коробом, в комплекте подушка П53 - 1 шт.
 Т1Л - кресло левое с механизмом «Тик-Так», с коробом, в комплекте подушка П53 - 1 шт.
 Т1П - кресло правое с механизмом «Тик-Так», с коробом, в комплекте подушка П53 - 1 шт.
 Т11Л - кресло левое с узким подлокотником, с механизмом «Тик-Так», с коробом, в комплекте подушка П53 - 1 шт.
 Т11П - кресло правое с узким подлокотником, с механизмом «Тик-Так», с коробом, в комплекте подушка П53 - 1 шт.
 К7С - пуф средний, с подъемным механизмом, с коробом
 А71О - пуф отдельностоящий
 Статичная нагрузка на одно посадочное место 110кг

Цвет короба

латте
 карамель

Комплектация

(очередность написания модулей слева направо будет соответствовать схеме сборки дивана)

Вариант кроя	Материал обивки	
1	ткань 1 (100%) / Поставщик	
2	ткань 1 (50%) / Поставщик	ткань 2 (50%) / Поставщик
<input type="checkbox"/>	Нестандартный вариант кроя Укажите обивочный материал на странице №9	

Рекомендуемые подушки (В комплект не входят)

Наимено- вание	Кол-во	Материал обивки	
П54		ткань 1 (60%) / Поставщик	ткань 2 (40%) Декор / Поставщик
П56		ткань 100% / Поставщик	

Согласно ГОСТ 19917-2014: для мебели, габаритные размеры которой определяются размерами мягкого элемента, предельные отклонения от габаритных размеров не должны превышать +/- 20мм.
 Допустимо (в пределах 3 баллов по шкале серых эталонов) отличие оттенка ткани от образца.
 Все швы на лицевой поверхности мягких элементов обусловлены художественным решением изделия (п.5.2.7.2 ГОСТ 19917 - 2014).

Продавец _____

подпись

расшифровка

Покупатель _____

подпись

расшифровка

№ заказа _____ Дата «__» _____ 2024 г.
 Город _____ Салон _____
 Название организации _____

ROGER

Модули

Т1С 1170x960
Т1Л 1170x1280
Т1П 1170x1280
Т11Л 1170x1130
Т11П 1170x1130
С5С 1170x1170
К7С 1170x960
А710 685x960

К1С 1170x960
К1Л 1170x1280
К1П 1170x1280
К11Л 1170x1130
К11П 1170x1130

К1С(860) 1170x860
К1Л(1180) 1170x1180
К1П(1180) 1170x1180
К11Л(1030) 1170x1030
К11П(1030) 1170x1030

К1С(800) 1170x800
К1Л(1120) 1170x1120
К1П(1120) 1170x1120
К11Л(970) 1170x970
К11П(970) 1170x970

К1С(760) 1170x760
К1Л(1080) 1170x1080
К1П(1080) 1170x1080
К11Л(930) 1170x930
К11П(930) 1170x930
К11О 1170x1100

К1С(700) 1170x700
К1Л(1020) 1170x1020
К1П(1020) 1170x1020
К11Л(870) 1170x870
К11П(870) 1170x870

П53 850x470x300
П94 750x470x300
П55 650x470x300

П56 660x660
П54 300x500 (ТК 1, ТК 2)

h дивана 850 mm
 h посадочного места 460 mm
 глубина посадочного места 750 mm
 размер спального места Т1С-Т1С, Т1Л-Т1С, Т11Л-Т1С, Т1С-Т11П, Т11Л-Т11П, Т1С-Т1П, Т1Л-Т1П 1920x1550 mm

Согласно ГОСТ 19917-2014: для мебели, габаритные размеры которой определяются размерами мягкого элемента, предельные отклонения от габаритных размеров не должны превышать +/- 20мм.
 Допустимо (в пределах 3 баллов по шкале серых эталонов) отличие оттенка ткани от образца.
 Все швы на лицевой поверхности мягких элементов обусловлены художественным решением изделия (п.5.2.7.2 ГОСТ 19917 - 2014).

Продавец _____

подпись

расшифровка

Покупатель _____

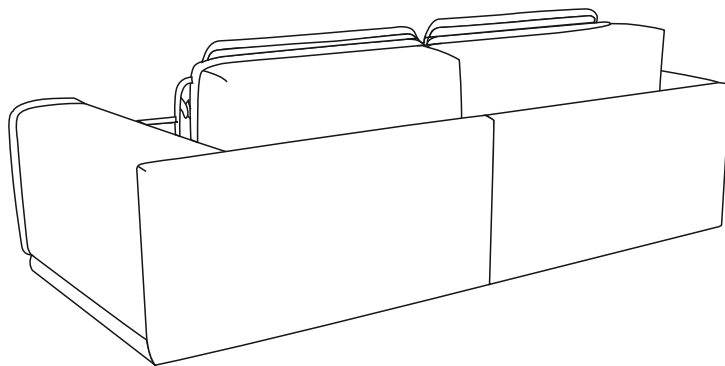
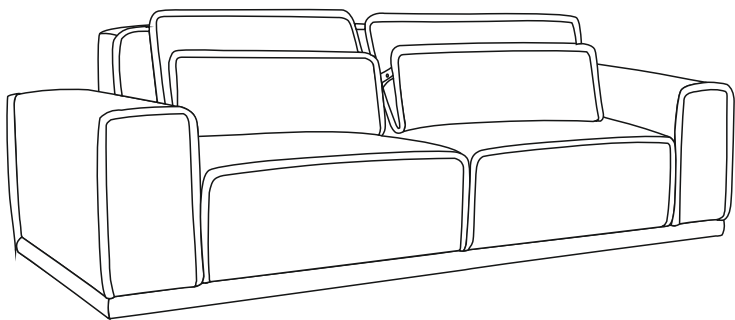
подпись

расшифровка

№ заказа _____ Дата «__» _____ 2024 г.
 Город _____ Салон _____
 Название организации _____

ROGER

Нестандартный вариант кроя



Виды обивочного материала на схеме необходимо указать при помощи условных обозначений. Данная схема будет являться неотъемлемой частью заказа и послужит основным ориентиром при его исполнении.

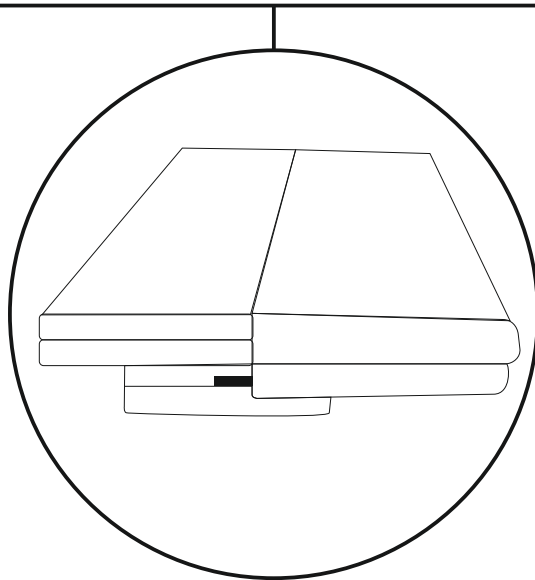
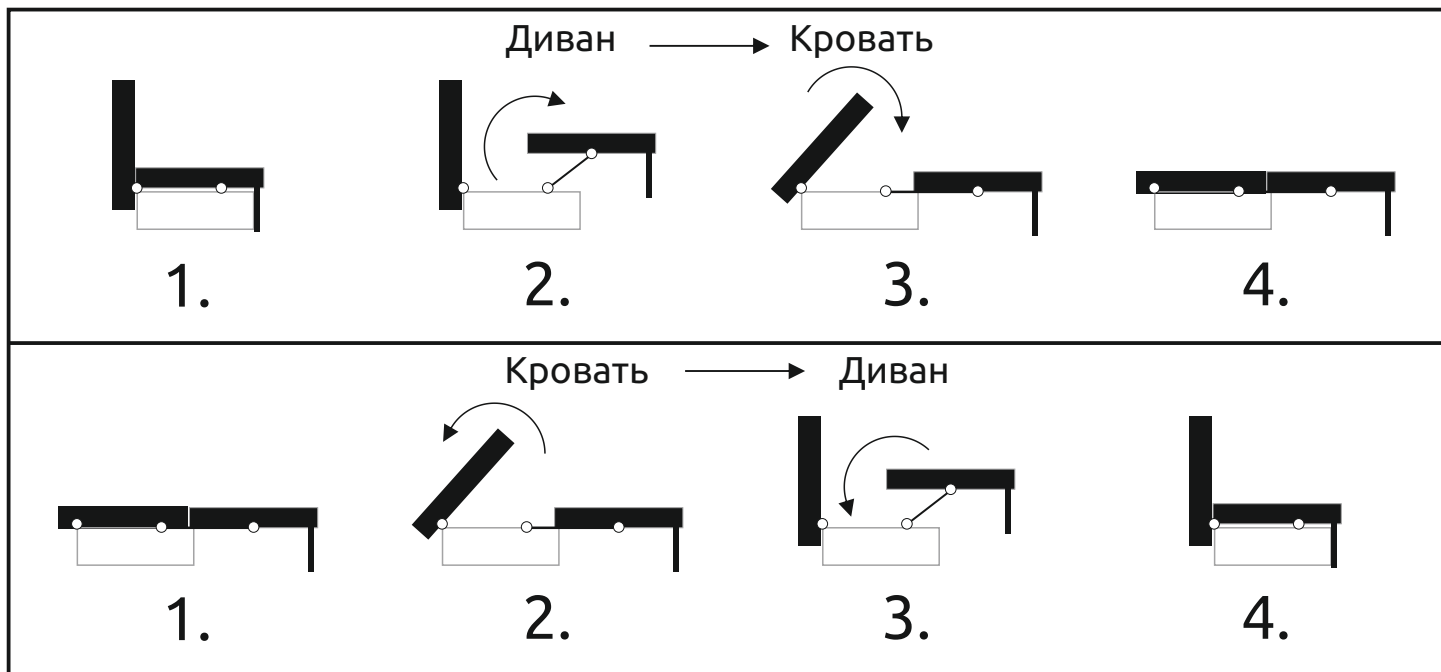
	ткань _____	/	Поставщик
	ткань _____	/	Поставщик
	ткань _____	/	Поставщик
	ткань _____	/	Поставщик
	ткань _____	/	Поставщик

Согласно ГОСТ 19917-2014: для мебели, габаритные размеры которой определяются размерами мягкого элемента, предельные отклонения от габаритных размеров не должны превышать +/- 20мм.
 Допустимо (в пределах 3 баллов по шкале серых эталонов) отличие оттенка ткани от образца.
 Все швы на лицевой поверхности мягких элементов обусловлены художественным решением изделия (п.5.2.7.2 ГОСТ 19917 - 2014).

Продавец _____
 подпись _____ расшифровка _____

Покупатель _____
 подпись _____ расшифровка _____

Механизм трансформации Тик-Так



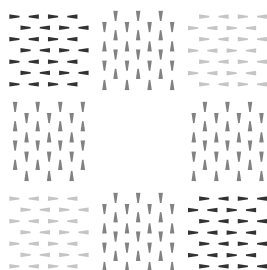
Рекомендации по эксплуатации

1. Не располагайте изделие вблизи открытого огня и нагревательных приборов. Нормальная температура воздуха в помещении от +15°C до +28°C.
2. Не используйте изделие в помещениях с повышенной влажностью (бани, бассейны, влажные подвальные помещения). Нормальная относительная влажность в помещении 30 – 80%.
3. Берегите изделие от попадания прямых солнечных лучей.
4. Не рекомендуется помещать на обитые тканью поверхности, горячие и имеющие острые кромки и углы предметы, а так же следует избегать попадания на обивку химически агрессивных веществ (растворители, кислоты, бензин и т.д.).
5. Периодически проверяйте плотность резьбовых соединений. Подтягивайте их при необходимости.
6. Не рекомендуется вставать на изделие, прыгать, подвергать повышенным динамическим нагрузкам, сидеть на подлокотниках, спинках и подголовниках.
7. Для перемещения, диван поднимать целиком! Нельзя тянуть, двигать изделие по полу не поднимая его.

Предупреждение.

1. Специфический запах новой мебели, как и у других новых вещей, исчезает после первых трёх месяцев эксплуатации. Что бы это произошло быстрее, регулярно проветривайте помещение в котором стоит диван.
2. В течение первых трех месяцев эксплуатации наполнитель из вспененного полиуритана обычно становится мягче, после чего стабилизируется. Этот процесс является совершенно естественным и вызван разрывом пор полиуританного материала при первом присаживании на него. Разрыв пор приводит к небольшому смягчению материала.
3. Мягкость набитых пенополиуританом соседних частей нового дивана, по упомянутой выше причине может естественно отличаться, в зависимости от конкретного использования. Эти различия исчезнут через первые три месяца правильной эксплуатации.
4. В процессе естественной усадки наполнителя и допустимого растяжения обивочного материала в процессе эксплуатации, на чехле могут образовываться небольшие складки. Эти складки не считаются дефектом.
5. В целях улучшения потребительских свойств изделия, производитель оставляет за собой право вносить изменения в конструкцию изделия без дополнительного уведомления.
6. Изделие фактически может незначительно отличаться от изображения в каталоге "O'PRIME" и на сайте www.orgime.ru
7. При изготовлении чехла мягкой мебели из тканей с ворсом, тканей типа "Relax" и т.п., возможны затруднения при трансформации механизмов и подвижных частей мебели. Данное явление не является производственным браком, а связано с повышенной степенью трения деталей, изготовленных из специфического обивочного материала, друг об друга.
8. Убедительная просьба – доводить до конечного потребителя данную информацию при оформлении заказа.

ООО «МЕБЕЛЬНАЯ ФАБРИКА АПРИОРИ»
Россия, Саратовская область, г. Энгельс, проспект Химиков, 1.
Почтовый адрес: 413116, Россия, Саратовская область, г. Энгельс, ОПС - 16, а/я 71.
Tel./fax: +7 (8453) 71 - 10 - 71
E - mail: info@oprime.ru
www.oprime.ru



O'PRIME